

# Technisches Datenblatt

## Kugelsegmentventil

# Si-110 DE

Ausgabe: 2018-12

### Typ KVTF/KVXF

**Nenndruck**  
**Nennweite**  
**Werkstoff**

### Flanschausführung

**PN 25/16/10, Klasse 150**  
**DN 80 - 700**  
**Edelstahl**

- Regel- und Absperrventil
- Hohe Kapazität
- Welle, aus einem Stück gefertigt, gewährleistet eine spielfreie Drehmomentübertragung
- Gute Dichtheit, unabhängig vom Differenzdruck
- Wartungsfreundliche Ausführung

Die SOMAS Kugelsegmentventile Typ KVTF ist ein geflanshtes Kugelsegmentventil mit zentrisch gelagerter Welle und KVXF mit einer exzentrisch gelagerten Welle.

Das Ventilgehäuse ist einteilig. SOMAS einzigartiges System einer Welle mit Klemmkupplung wurde für die spielfreie Drehmomentübertragung entwickelt und ermöglicht ein extrem präzises Regelverhalten.

Der Sitz, der in drei verschiedenen Werkstoffen (PTFE, PTFE 53 und Stellite) erhältlich ist, wird durch Federelemente gegen das Kugelsegment gedrückt.

Die Ventile sind sowohl für Regelung als auch für Absperrung von fast allen Medien in einem großen Temperaturbereich geeignet. Die KVTF-Ausführung eignet sich für Flüssigkeiten, verschmutzte Medien usw. Für nicht-schmierende Medien, z.B. Dämpfe, Gase und Säuren wird die KVXF-Ausführung gewählt. Durch seine exzentrische Konstruktion wird das Segment des KVXF bei Öffnung des Ventils vom Sitz weggedreht, so dass ein Verschleiß an Sitz und Kugelsegment verhindert wird.

Für Regelapplikationen bei hohem Differenzdruck mit niedrigem Geräuschpegel stellen die Kugelsegmentventile eine universelle Lösung dar. Durch die Ergänzung des Segmentes mit einem geräuschkämpfenden Einsatz erfolgt eine schrittweise Druckminderung ohne wesentliche Erhöhung der Geschwindigkeit.

Ein Kugelsegment mit V-Schlitz ist erhältlich für hohe Zellstoffkonzentrationen. Diese Ausführung verhindert Entwässerung bei kleinen Öffnungswinkeln.

Die Ventile sind bei der Lieferung betriebsbereit und geprüft und können mit pneumatischen Stellantrieben, Stellungsreglern sowie anderen Zubehörteilen ausgestattet werden.

### Optionen



- KVMF-Kugelsegment mit V-Schlitz für hohe Konsistenzen



- LN (Low Noise) Kugelsegment mit Geräuschreduzierung für hohe  $\Delta P$





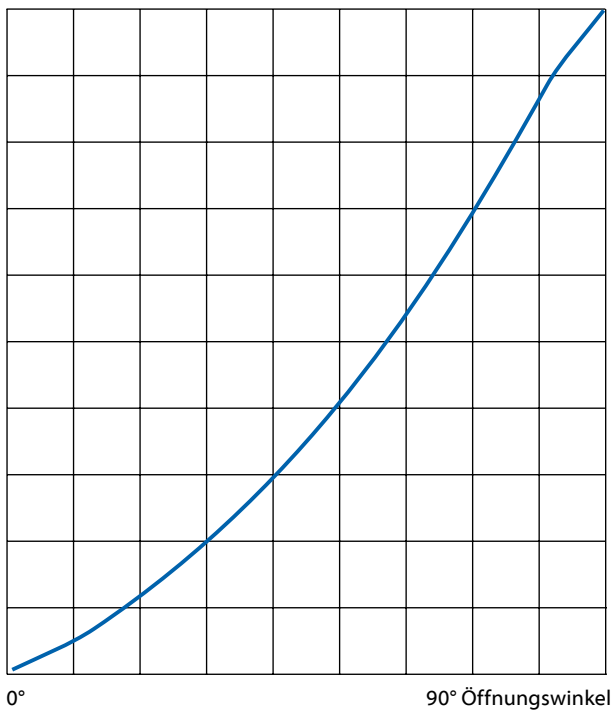
## Dichtheitsklasse

Die Dichtheit des Ventils ist vom Werkstoff des Sitzringes abhängig.

Regelarmaturen	Auf/Zu Armaturen
(EN 60534-4)	(EN 12266-1)
PTFE - Klasse.V/ Opt. Klasse.VI	PTFE - Leckrate D/ Opt. Leckrate C
PTFE 53/Peek - Klasse.V	PTFE 53 - Leckrate D
HiCo - Klasse.IV-S1/ Opt. Klasse.V	HiCo - Leckrate F/ Opt. Leckrate E

## Durchflusscharakteristik

100% Durchfluss



## Geometriefaktor F<sub>p</sub> KVTF/KVXF

Ventil DN	Rohr DN	Öffnungswinkel								
		10°	20°	30°	40°	50°	60°	70°	80°	90°
<b>80</b>	100	1,00	1,00	0,99	0,98	0,97	0,95	0,93	0,89	0,86
	150	1,00	0,99	0,97	0,94	0,90	0,85	0,78	0,70	0,65
	200	1,00	0,99	0,97	0,93	0,87	0,80	0,73	0,64	0,59
<b>100</b>	150	1,00	1,00	0,99	0,97	0,94	0,91	0,86	0,80	0,76
	200	1,00	0,99	0,97	0,94	0,90	0,84	0,78	0,70	0,65
	250	1,00	0,99	0,97	0,93	0,88	0,82	0,75	0,66	0,61
<b>125</b>	150	1,00	1,00	0,99	0,99	0,97	0,95	0,93	0,90	0,87
	200	1,00	0,99	0,98	0,95	0,91	0,85	0,79	0,72	0,67
	250	1,00	0,99	0,96	0,92	0,87	0,80	0,72	0,64	0,59
<b>150</b>	200	1,00	1,00	0,99	0,97	0,95	0,92	0,88	0,83	0,79
	250	1,00	0,99	0,97	0,94	0,90	0,85	0,78	0,71	0,66
	300	1,00	0,99	0,97	0,93	0,87	0,80	0,73	0,66	0,60
<b>200</b>	250	1,00	1,00	0,99	0,98	0,97	0,95	0,92	0,88	0,85
	300	1,00	0,99	0,98	0,96	0,93	0,89	0,84	0,77	0,73
	350	1,00	0,99	0,98	0,95	0,91	0,85	0,79	0,71	0,66
<b>250</b>	300	1,00	1,00	0,99	0,99	0,98	0,96	0,94	0,91	0,89
	350	1,00	1,00	0,99	0,97	0,95	0,91	0,87	0,81	0,77
	400	1,00	0,99	0,98	0,96	0,92	0,88	0,82	0,75	0,70
<b>300</b>	350	1,00	1,00	1,00	0,99	0,98	0,97	0,96	0,93	0,92
	400	1,00	1,00	0,99	0,98	0,96	0,93	0,90	0,85	0,81
	450	1,00	0,99	0,98	0,96	0,94	0,90	0,85	0,78	0,74
<b>350</b>	400	1,00	1,00	1,00	0,99	0,99	0,98	0,96	0,94	0,93
	450	1,00	1,00	0,99	0,98	0,96	0,94	0,91	0,86	0,83
	500	1,00	1,00	0,99	0,97	0,94	0,90	0,86	0,80	0,75
<b>400</b>	450	1,00	1,00	1,00	0,99	0,99	0,98	0,97	0,96	0,95
	500	1,00	1,00	0,99	0,98	0,97	0,95	0,93	0,89	0,86
	600	1,00	1,00	0,98	0,96	0,94	0,90	0,85	0,78	0,74
<b>500</b>	600	1,00	1,00	1,00	0,99	0,98	0,96	0,95	0,92	0,89
	700	1,00	1,00	0,99	0,97	0,95	0,92	0,88	0,82	0,78
	800	1,00	0,99	0,98	0,96	0,92	0,88	0,82	0,75	0,70
<b>600</b>	700	1,00	1,00	1,00	0,99	0,98	0,97	0,96	0,93	0,92
	800	1,00	1,00	0,99	0,98	0,96	0,93	0,90	0,85	0,81
	900	1,00	0,99	0,98	0,96	0,94	0,89	0,85	0,78	0,74
<b>700</b>	800	1,00	1,00	1,00	0,99	0,99	0,98	0,97	0,95	0,93
	900	1,00	1,00	0,99	0,98	0,97	0,94	0,91	0,87	0,84
	1000	1,00	1,00	0,99	0,97	0,95	0,91	0,87	0,81	0,76



## Faktor FLP

	Öffnungswinkel								
	10°	20°	30°	40°	50°	60°	70°	80°	90°
<b>FLP1</b>	0,85	0,82	0,78	0,75	0,70	0,66	0,60	0,55	0,50
<b>FLP2</b>	0,85	0,82	0,78	0,73	0,68	0,62	0,56	0,50	0,45
<b>FLP3</b>	0,85	0,82	0,78	0,73	0,67	0,61	0,54	0,49	0,43

FLP1 = Eine Nennweite größere Rohrleitung

FLP2 = Zwei Nennweiten größere Rohrleitung

FLP3 = Drei Nennweiten größere Rohrleitung

## Faktor FL

Factor	Öffnungswinkel								
	10°	20°	30°	40°	50°	60°	70°	80°	90°
<b>FL</b>	0,85	0,82	0,80	0,77	0,74	0,71	0,67	0,64	0,60

## Druck- und Temperaturbereiche

Gemäß Sitzwerkstoff

Sitz Werkstoffkode	Max Betriebsdruck <sup>1</sup> (bar bei° C)					
	0°	150°	170°	200°	350°	>350°
<b>Kode</b>	32°F	300°F	340°F	400°F	660°F	>660°F
<b>A (PTFE)</b>	25 bar	22,7 bar	22 bar	-	-	-
PN 25	365 psi	329 psi	319 psi	-	-	-
<b>B (PTFE53)</b>	25 bar	22,7 bar	22 bar	12,6 bar	-	-
PN25	365 psi	329 psi	319 psi	183 psi	-	-
<b>T (HiCo)</b>	25 bar	22,7 bar	22 bar	21 bar	10,65 bar	-
PN 25						
<b>Seat material</b>	<b>0°</b>	<b>150°</b>	<b>170°</b>	<b>200°</b>	<b>350°</b>	<b>&gt;350°</b>
<b>Kode</b>	32°F	300°F	340°F	400°F	660°F	>660°F
<b>A (PTFE)</b>	10 bar	9 bar	8,7 bar	-	-	-
PN 10	145 psi	131 psi	126 psi	-	-	-
<b>B (PTFE 53)</b>	10 bar	9 bar	8,7 bar	8,4 bar	-	-
PN 10	145 psi	131 psi	126 psi	122 psi	-	-
<b>T (HiCo)</b>	10 bar	9 bar	8,7 bar	8,4 bar	7,1 bar	-
PN 10	145 psi	131 psi	126 psi	122 psi	103 psi	-

10 bar = 1 MPa Bem. 1: auf Anfrage

<sup>1</sup> Die untenstehenden Werte beinhalten auch den maximalen Betriebsdruck für das Armaturengehäuse.

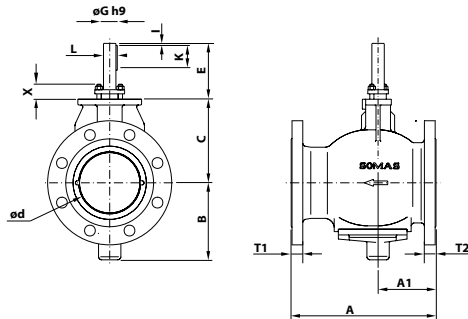
Die tiefste zulässige Betriebstemperatur ist -60°C.

Für niedrigere Temperaturen, kontaktieren Sie bitte SOMAS.

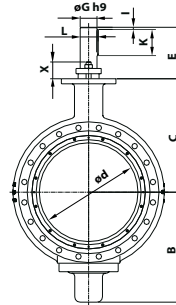


# Flanschausführung

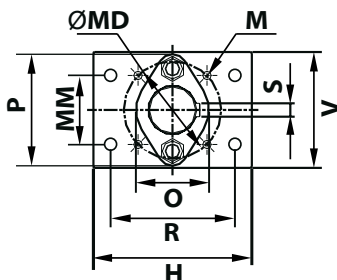
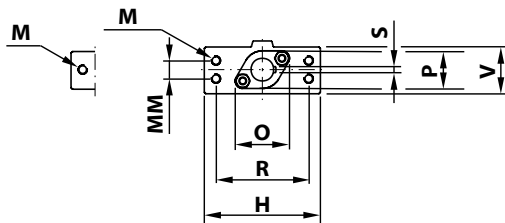
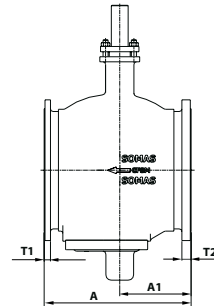
**DN 80-400**



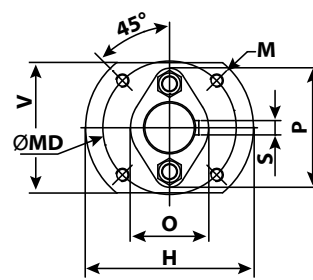
**DN 500**



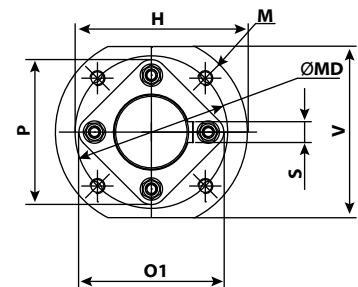
**DN 400-500**



**DN 400-500**



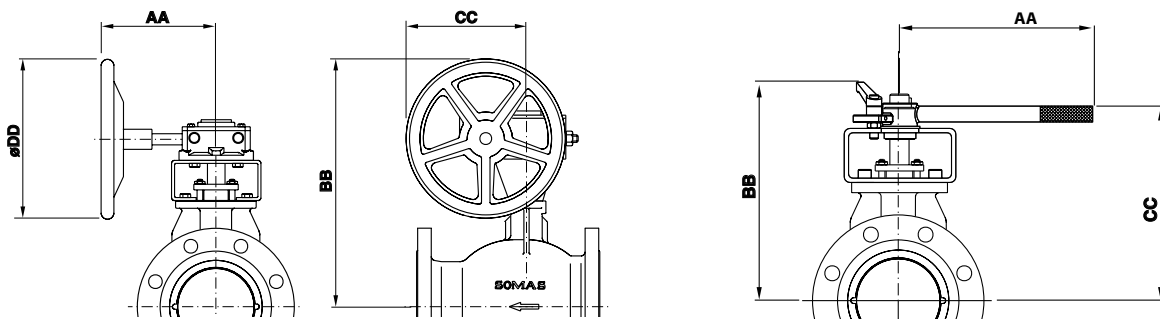
**DN 600**



**DN 700**

**Kugelsegmentventil Typ KVTF/KVXF (Gehäuse aus einem Stück)**

DN	PN	A	A1	B	C	ød	E	øG	H/øH	I	K	L	M	øMD	MM	O	P	R	S	T1	T2	V	X	Gewicht
80	25	280	82	102	115	75	115	20	125	5	45	22,5	M12	-	-	61	42	98	6	24	24	48	30	18
100	25	300	94	116	140	92	115	20	125	5	45	22,5	M12	-	-	61	42	98	6	26	26	48	30	26
125	25	325	118	151	176	124	115	25	125	5	45	28	M12	-	-	66	47	98	8	26	26	50	30	38
150	25	350	140	187	202	145	135	30	155	5	60	33	M12	-	24	77	50	123	8	28	28	62	35	61
200	25	400	159	230	242	189	135	35	155	5	50	38	M12	-	24	85	55	123	10	30	39	62	50	95
250	25	450	191	281	297	232	155	40	170	5	50	43	M12	-	40	94	75	123	12	34	45	85	50	154
300	25	500	210	340	353	282	200	50	180	5	80	53,5	M16	-	55	105	85	136	14	37	46	95	50	214
350	25	550	241	385	393	326	210	60	225	5	90	64	M20	-	70	115	105	150	18	41	50	128	60	304
400	25	600	269	449	447	370	225	70	220	6	110	75	M16	160	-	112	162	-	20	43	52	154	60	395
500	16-25	700	340	525	540	470	245	80	260	10	120	85	M16	160	-	120	183	-	22	52	62	190	75	520
500	10	700	340	525	540	470	245	80	260	10	120	85	M16	160	-	120	183	-	22	30	44	190	75	520
600	10	800	410	563	570	560	260	80	ø258	10	150	85	M20	205	-	120	183	-	22	36	46	200	76	(710)
700	10	900	487	644	680	660	260	100	ø258	10	170	106	M20	205	-	195	195	145	28	37	44	230	72	(1180)



**Kugelsegmentventil mit Schneckengetriebe**

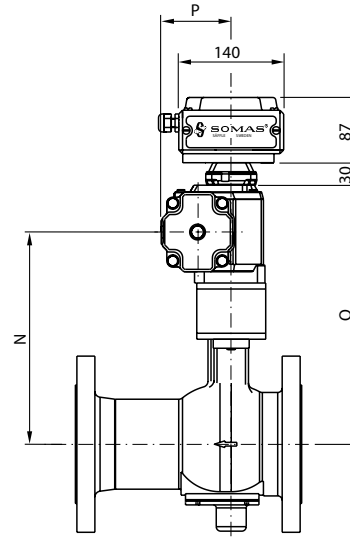
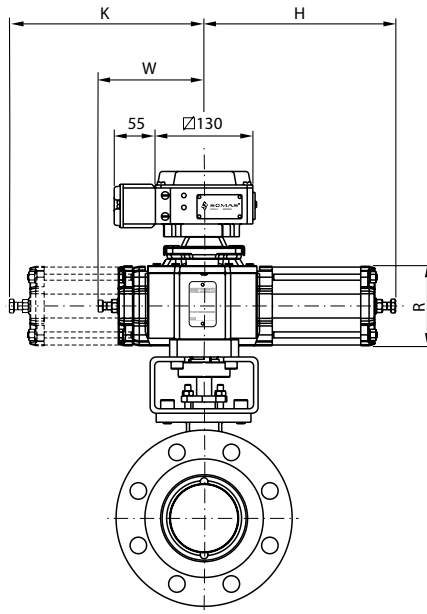
DN	Typ	AA	BB	CC	øDD	Gewicht
80	M10/F07	190	380	190	255	25,5
100	M10/F07	190	380	190	255	33,5
125	M10/F07	190	415	190	255	45,5
150	M12/F12	228	475	230	305	73
200	M12/F12	228	515	230	305	107
250	M12/F12	228	555	230	305	166
300	M14/F14	250	700	265	350	235
350	M15/F16	385	795	353	460	342
400	M20/F25	450	942	395	610	440
500	M20/F25	450	1035	395	610	565
600	M20	530	715	485	610	736
700	M30	530	825	485	610	1320

**Kugelsegmentventil mit Handhebel**

DN	Typ	AA	BB	CC	Gewicht
80	HSR20	355	240	210	21
100	HSR20	355	265	235	29
125	HSR25	355	301	271	41



## Flanged design



**Kugelsegmentventil mit Stellantrieb Typ A-DA**

DN	Typ	H	K	N	O	P	R	W	Gewicht
80	A21	255	-	260	320	94	106	140	27
80	A22	255	260	260	320	94	106	-	29
100	A21	255	-	285	345	94	106	140	35
100	A22	255	260	285	345	94	106	-	37
125	A22	255	260	320	380	94	106	-	49
125	A23	305	-	320	380	117	152	140	54
150	A31	380	-	350	415	144	152	215	87
200	A31	380	-	420	480	144	152	215	121
200	A32	380	395	415	475	144	152	-	127
250	A32	380	395	455	520	144	152	-	185
300	A41	550	-	625	751	211	228	315	290
350	A41	550	-	666	792	211	228	315	380
350	A42	545	560	666	792	211	228	-	395
400	A42	545	560	720	846	211	228	-	490
500	A42	545	560	813	940	211	228	-	615
500	A43	680	-	813	940	279	354	315	672
600	A42	545	560	800	990	211	228	-	805
600	A43	680	-	865	990	279	354	315	862
700	A51	745	-	1000	1185	314	354	315	1393
700	A52	745	760	1000	1185	314	354	-	1429

Für Ventile mit Stellungsregler Typ SP405, bitte 2 kg addieren.  
 Für Ventile mit Stellungsregler Typ SPE405, bitte 3 kg addieren.

**Kugelsegmentventil mit Stellantrieb Typ A-SC/SO**

DN	Typ	H	K	N	O	P	R	W	Gewicht
80	A23-X	415	-	260	320	117	152	140	35
100	A23-X	415	-	285	345	117	152	140	43
125	A24-X	415	310	320	380	117	152	-	64
150	A33-X	660	-	350	415	183	228	215	120
200	A33-X	660	-	420	480	183	228	215	155
250	A34-X	665	680	455	515	183	228	-	210
300	A43-X	920	-	595	750	279	354	315	380
350	A43-X	920	-	635	790	279	354	315	470
400	A44-X	925	935	690	845	279	354	-	615
500	-	-	-	-	-	-	-	-	-
600	-	-	-	-	-	-	-	-	-
700	-	-	-	-	-	-	-	-	-

X = SC – Feder schließt  
 X = SO – Feder öffnet

## Drehmoment KVTF

Ventil DN	Welle dia. (mm)	Erforderliches Schließmoment	
		Min. (Nm)	Max. (Nm)
80	20	120	200
100	20	150	200
125	25	250	370
150	30	400	640
200	35	550	1000
250	40	800	1500
300	50	1400	2800
350	60	2000	5000
400	70	2800	7500
500	80	4750	9000
600	80	5750	12000
700	(100)	7000	14000



## Kapazitätsfaktor Kv und Widerstandfaktor $\zeta$ für Kugelsegmentventil Typ KVTF/KVXF

DN	Öffnungswinkel									$\zeta$ 90°
	10°	20°	30°	40°	50°	60°	70°	80°	90°	
80	15	39	67	102	138	184	231	295	340	0,56
100	23	58	101	154	208	276	348	444	510	0,61
125	43	109	189	288	390	519	652	817	925	0,45
150	60	153	264	402	544	725	910	1123	1295	0,48
200	100	253	437	665	901	1197	1507	1923	2210	0,52
250	155	390	677	1030	1395	1853	2333	2976	3425	0,53
300	219	552	959	1459	1977	2626	3303	4216	4850	0,55
350	308	780	1355	2058	2793	3708	4667	5952	6843	0,51
400	385	878	1698	2580	3497	4645	5845	7482	8570	0,55
500	607	1539	2673	4063	5508	7318	9208	11746	13500	0,54
600	876	2220	3857	5864	7949	10560	13288	16951	19486	0,54
700	1192	3020	5248	7979	10816	14369	18081	23066	26516	0,54

Verhältnis zwischen Kv und Cv  $K_v = 0,86 \times C_v$

### Flanschstandard

Die SOMAS Kugelsegmentventile Typ KVTF/KVXF sind mit Flanschen versehen und können gemäß der Tabelle unten gebohrt werden. Bei Bestellung, bitte Nenndruck der Gegenflansche angeben.

DN	PN
80-100	PN 10/16/25
125	PN 10/16/25
150-250	PN 10/16/25
300-400	PN 10/16/25
500	PN 10/16/25
600-700	PN 10

### Baulängen

Baulänge gemäß SS-EN 558 Serie 15 gilt für ge- flanschte Ventile.

Für weitere Informationen siehe die Maßtabellen.

### Weitere technische Daten

Technische Daten für die Materialien, die in SOMAS Armaturen verwendet werden, Flanschnormen, Dampfdiagramme usw. finden Sie in unserer Dokumentensammlung unter [www.somas.se](http://www.somas.se)

### Stellantriebe und Zubehör

Die Armaturen können mit SOMAS Handbetätigungen, mit AUF/ZU - oder Regelantrieben gemäß der Auswahltabelle bestückt werden.

Die Armaturen werden als komplett getestete Einheiten einbaufertig geliefert.

In unserer Dokumentensammlung unter [www.somas.se](http://www.somas.se) finden Sie ebenfalls Informationen zu Stellungsreglern, Endschaltern und Magnetventilen.

Wir können unsere Armaturen auch mit anderen Antrieben und Anbauteilen gemäß Ihrer Spezifikation ausstatten.

### Auswahl

In der Prozessindustrie finden sich eine Menge Anwendungen, bei denen in Verbindung mit Standardventilen Probleme wie hoher Geräuschpegel auf Grund von Kavitation und zu hohen Durchflusgeschwindigkeiten in den Ventilen auftreten.

**Achtung!** Durch den Einsatz von SOMAS-Ventilen mit der „low-noise“-Option können viele dieser Nachteile beseitigt werden.

Für Applikationen mit hoher Zellstoffkonzentration können Ventile mit V-Schlitz vorteilhaft sein um die Gefahr von Entwässerung bei kleinen Öffnungswinkeln zu reduzieren.

Siehe SOMASIZE – das Ventilberechnungsprogramm von SOMAS – für Durchflussfaktor und übrige Faktoren für Ventile mit „low-noise“-Einsatz und Ventile mit V-Schlitz.



## Wahltabelle

KVTF/KVXF	Ventil DN	Welle dia. (mm)	Pneumatischer Stellantrieb						Handbetätigung	
			Doppeltwirkend		Einfachwirkend				Handhebel	Schnecken- getriebe
			5,5 bar	4 bar	Feder schließt		Feder öffnet			
5,5 bar	4 bar	5,5 bar	4 bar	5,5 bar	4 bar	5,5 bar	4 bar			
<b>80</b>	20	A21	A22	A23-SC	A23-SC	A23-SO	A23-SOL	HSR020	M10/F07	
<b>100</b>	20	A21	A22	A23-SC	A23-SC	A23-SO	A23-SOL	HSR020	M10/F07	
<b>125</b>	25	A22	A23	A24-SC	A24-SC	A24-SO	A24-SOL		M10/F07	
<b>150</b>	30	A31	A31	A33-SC	A33-SC	A33-SO	A33-SOL		M12/F12	
<b>200</b>	35	A31	A32	A33-SC	A33-SC	A33-SO	A33-SOL		M12/F12	
<b>250</b>	40	A32	A32	A34-SC	A34-SC	A34-SO	A34-SOL		M12/F12	
<b>300</b>	50	A41	A41	A43-SC	A43-SC	A43-SO	A43-SOL		M14/F14	
<b>350</b>	60	A41	A42	A43-SC	A43-SC	A43-SO	A43-SOL		M15/F16	
<b>400</b>	70	A42	A42	A44-SC	A44-SC	A44-SO	A44-SOL		M20/F25	
<b>500</b>	80	A42	A43	-	-	-	-		M20/F25	
<b>600</b>	80	A42	A43	-	-	-	-		M20	
<b>700</b>	(100)	A51	A52	-	-	-	-		M30	

## Bestellung

Für gewünschtes Ventil bitte angeben auch den Typ des Stellantriebes, Stellungsregler und ev. Zubehör gemäß SOMAS Ventilspezifikationssystem.

## Ventilspezifikationssystem

**KVTF - B 5 - A K T - B 7 1 - DN... - D... - B... - PN...**

### 1 Ventiltyp

Flanschausführung

- KVTF (zentrisch gelagerte Welle)
- KVXF (exzentrisch gelagerte Welle)
- KVTF LN (zentrisch gelagerte Welle, Low Noise)
- KVXF LN (exzentrisch gelagerte Welle, Low Noise)
- KVMF (Kugelsegment mit V-Schlitz)

### 2 Ausführung Ventilgehäuse

B = Flanschausführung (Gehäuse aus einem Stück gefertigt)

### 3 Nenndruck

- 2 = PN 10
- 5 = PN 25

### 4 Werkstoff – Ventilgehäuse

- A = CF8M
- B = CF8M, hartverchromt
- C = 1.4409

### 5 Werkstoff – Kugelsegment

- J = 1.4460<sup>1</sup>
- K = 1.4460<sup>1</sup>, hartverchromt
- L = 1.4460<sup>1</sup>, HiCo belegt

### 6 Werkstoff – Sitz

- A = PTFE (10% Kohlenstoff)
- B = PTFE 53<sup>2</sup>
- T = HiCo (High Cobalt alloy)

### 7 Werkstoff – Welle

- A = 2324-12
- B = 2324-12, hartverchromt
- G = 1.4409, hartverchromt

### 8 Lagerung – Ventilgehäuse/Welle

- 1 = Ohne Lager
- 4 = Rulon
- 7 = 1.4539

### 9 Stopfbuchse

- 1 = Grafit

- 2 = PTFE

### 10 Nennweite, DN

### 11 Spindeldurchmesser

### 12 Bohrung im Montageflansch des Antriebes

### 13 Bohrung, Gegenflansche, PN/Class

<sup>1</sup> 2324-12 für DN 200-700

<sup>2</sup> 50% PTFE + 50% 1.4435 (316L) Pulver (Gewichtsprozent)

SOMAS behält sich das Recht vor, Änderungen ohne vorherige Ankündigung vorzunehmen.



**SOMAS**<sup>®</sup>  
www.somas.se

Box 107  
SE-661 23 SÄFFLE  
SCHWEDEN

Tel: +46 533 167 00  
E-mail: sales@somas.se